

# ТЕХНИЧЕСКАЯ ИНФОРМАЦИЯ

## МАГНЕТРОН LG 2M226

### Электрические характеристики

Параметр	Единицы измерений	Величина
Напряжение накала	В (перем. ток)	3,3
Ток накала	А (перем. ток)	10,0
Частота (на согласованной нагрузке)	МГц	2460
Потенциал анода относительно земли	В	0
Потенциал нити накала относительно земли	кВ	-4
Материал сердечника	Феррит	
Средняя выходная мощность (на согласованной нагрузке)	Вт	1000
Средняя выходная мощность (на типичной нагрузке в микроволновой печи) (в соответствии с методом измерения IEC 705)	Вт	850

### Механические характеристики

Параметр	Единицы измерений	Величина
Высота	мм	133,0
Длина	мм	127,0
Ширина	мм	93,2
Вес	кг	0,9
Монтажное положение	любое	
Охлаждение	Воздушное, принудительное	

### Предельные параметры

Параметр	Единицы измерений	Предельные значения	
		Мин.	Макс.
Напряжение накала	В (перем. ток)	2,85	3,75
Время разогрева	Сек.	0	-
Средний ток анода	мА (пост. ток)	-	350
Максимальный ток анода	мА (пиковое)	-	1200
Средняя потребляемая мощность анода	Вт	-	1400
Пиковое напряжение анода	кВ	-	4,20
Коэффициент стоячей волны по напряжению (продолжительный)		4	-
Коэффициент стоячей волны по напряжению (мгновенный)		8	-
Температура ядра анода	°С	-	300
Рабочая температура	°С	-30	60

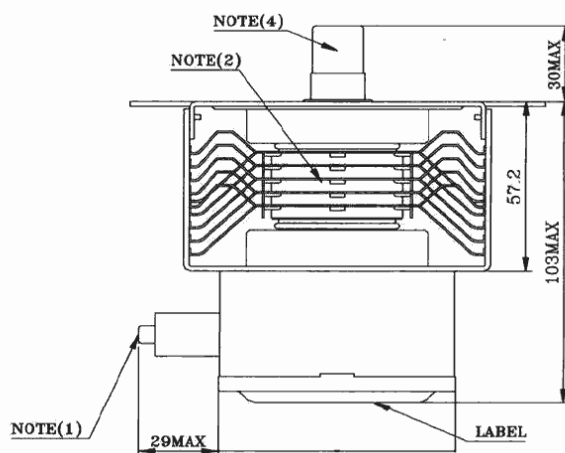
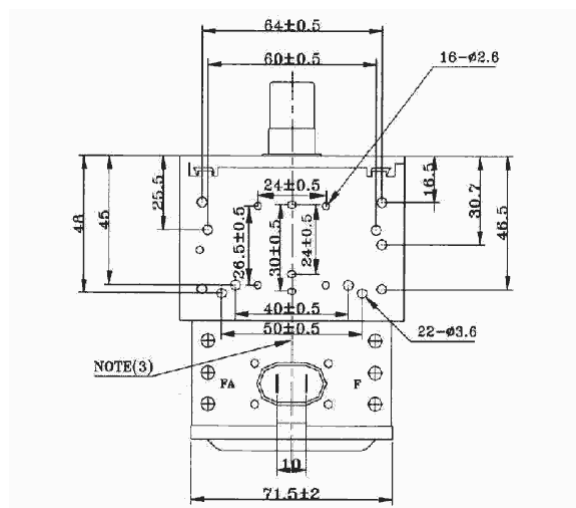
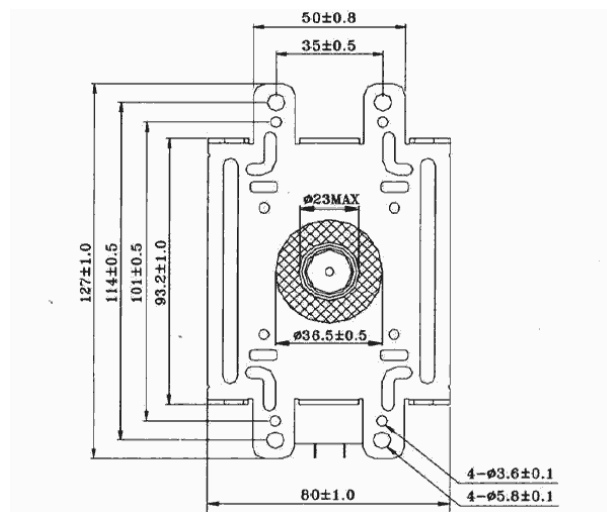
### Рабочие условия

Параметр	Единицы измерений	Значение
Напряжение накала	В (перем. ток)	3,3
Средний ток анода	мА (пост. ток)	300
Поток охлаждающего воздуха	м³/мин	1,0

Источник питания: однополупериодный выпрямитель с удвоением или двухполупериодный выпрямитель без фильтра

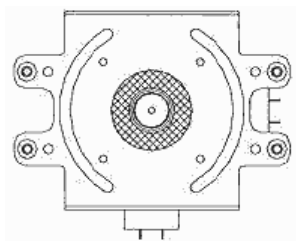
## Внешний вид и размеры

Исполнение 2M226.01GMT

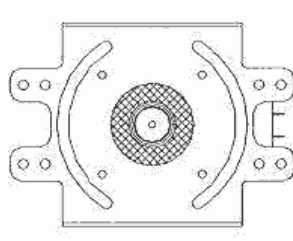


### Варианты исполнения

2M226.04GMT



2M226.23GMT



2M226.35GMT

